

# Fırın Kontrol Cihazı



## ESM-9944 ESM-9945 Fırın Kontrol Cihazı

- J tipi termokupl, K tipi termokupl, PT-100 2-kablolu veya 3-kablolu sıcaklık girişi ( Siparişte belirtilmelidir ),
- On/Off veya Oransal kontrol seçimi,
- Saniye veya dakika olarak çalışma süresi seçimi,
- Histerisiz ayarı,
- Dahili buzzer ile sesli uyarı özelliği,
- Kapı switch' i girişi,
- Buhar çıkışı (ESM- 9945)

### UYGULAMA ALANLARI

- Unlu mamül pişirme fırınları,
- Mayalama kabinleri,
- Seramik, Cam ve Toprak fırınları,
- Gıda kurutma kabinleri,
- Sanayi tipi fritözler,
- İnkübatörler

### ÖZELLİKLER

#### GİRİŞ

Termokupl (TC) : J, K (IEC 584.1) (ITS90)

Termorezistans (RTD) : 2 veya 3 kablolu PT 100 (IEC 751) (ITS90)

Ölçüm aralığı : Sipariş formunda belirtilmiştir

Doğruluk : Tam skalanın %± 1' i

Soğuk Nokta Kompansasyonu : Otomatik olarak ±0.1°C/1°C

Sensor Koptu Koruması: Skala maksimum değeri

Örnekleme Periyodu: Saniyede 3 örnek

### KONTROL

Kontrol Şekli : ON/OFF & ORANSAL

### ÇIKIŞLAR

Sıcaklık Kontrol Çıkışı :

Röle (7A@250V~ Rezistif yükte) veya opsiyonel

SSR Sürücü Çıkışı (Maksimum 20mA ,12V --- )

Zaman Çıkışı:

Röle (7A@250V~ Rezistif yükte) veya opsiyonel

SSR Sürücü Çıkışı (Maksimum 20mA ,12V --- )

Buhar Çıkışı(ESM-9945):

Röle (7A@250V~ Rezistif yükte) veya opsiyonel

SSR Sürücü Çıkışı (Maksimum 20mA ,12V --- )

Ayrıca cihazda, sesli uyarı amacıyla bir adet dahili buzzer bulunmaktadır.

### GÖSTERGE

Sıcaklık Değeri Göstergesi :

14 mm kırmızı 3 dijital LED Göstergesi

Sıcaklık Set Değeri Göstergesi :

8 mm yeşil 3 dijital LED Göstergesi

Zaman Değeri Göstergesi :

14 mm kırmızı 2 dijital LED Göstergesi

Zaman Set Değeri Göstergesi :

8 mm yeşil 2 dijital LED Göstergesi

### LED Gösterge :

OUT1: Kırmızı,

OUT2: Kırmızı,

ZAMAN: Kırmızı,

BUHAR: Kırmızı (ESM-9945),

MIN: Yeşil,

SEC: Yeşil

### BESLEME GERİLİMİ

230 V ~ ( %±15 ) 50/60 Hz - 4VA ,

115 V ~ ( %±15 ) 50/60 Hz - 4VA ,

24 V ~ ( %±15 ) 50/60 Hz - 4VA

(Siparişte belirtilmelidir).

### ÇEVRE ŞARTLARI ve FİZİKSEL ÖZELLİKLER

Çalışma Sıcaklığı: 0...50°C

Rutubet : %0-90RH (Yoğunlaşma olmayan ortamda)

Koruma Sınıfı : Önden IP65, arkadan Ip20

Montaj tipi : Sabit montaj kategorisi

Aşırı Gerilim Kategorisi : II.

Elektriksel kirlilik : II.

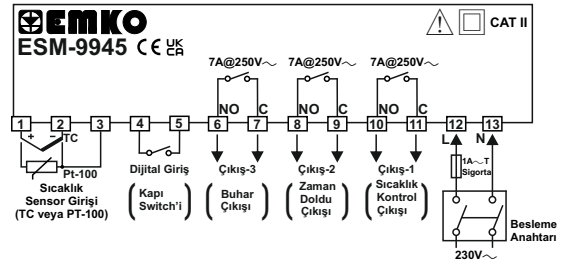
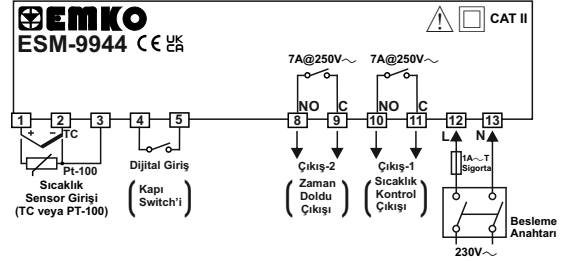
Çalışma Periyodu : Sürekli

Ağırlık: 360 gr.

Boyutlar: 96 x 96 mm, Derinlik:96 mm

Panel Kesiti: 92 x 92 mm

### ELEKTRİKSEL BAĞLANTI



### DIP- SWITCH AYARLARI

S1	KONTROL MODU	S4	RÖLE ÇEKME SÜRESİ
ON	ON- OFF	ON	10 sn
OFF	ORANSAL	OFF	SÜREKLİ

S2	HISTERİSİZ AYARI			S3	ZAMAN BİRİMİ
	GİRİŞ TİPİ	SKALA	HISTERİSİZ		
ON	Pt100	0- 400°C	1°C	ON	SANİYE (1- 99 sn)
OFF	Pt100	0- 400°C	4°C	OFF	DAKİKA (1- 99 dk)
ON	J, Fe CuNi	0- 800°C	2°C		
OFF	J, Fe CuNi	0- 800°C	4°C		
ON	K, NiCr Ni	0- 999°C	2°C		
OFF	K, NiCr Ni	0- 999°C	4°C		

Tanıtım Broşürü. TÜR ESM-994X 01 V10 07/23



## Kurulum



**Cihazın montajına başlamadan önce kullanım kılavuzunu ve aşağıdaki uyarıları dikkatle okuyunuz.**

**Paketin içerisinde,**

- 1 adet cihaz
- 2 adet Montaj Aparatı
- Garanti belgesi
- Kullanma Kılavuzu bulunmaktadır.

**Taşıma sırasında meydana gelebilecek hasarlara karşı, cihazın montajına başlanmadan önce göz ile kontrol edilmesi gerekmektedir. Montaj ve devreye alma işleminin mekanik ve elektrik teknisyenleri tarafından yapılması gerekmektedir. Bu sorumluluk alıcıya aittir.**

**Cihaz üzerindeki herhangi bir hata veya arızadan kaynaklanabilecek bir tehlike söz konusu ise sistemin enerjisini kapatarak cihazın tüm elektriksel bağlantılarını sistemden ayırınız.**

**Cihaz üzerinde, sigorta ve cihaz enerjisini kapatacak bir anahtar yoktur. Cihazın besleme girişinde enerjisini kapatacak bir anahtarın ve sigortanın kullanıcı tarafından sisteme ilave edilmesi gerekmektedir.**

**Cihazın besleme gerilimi aralığının kontrol edilmesi ve uygun besleme geriliminin uygulanması gerekmektedir. Bu kontrol işlemi, yanlış besleme gerilimi uygulanarak cihazın, sistemin zarar görmesini ve olabilecek kazaları engelleyecektir.**

**Elektrik şoklarını ve benzeri kazaları engellemek için cihazın tüm bağlantıları tamamlanmadan cihaz ve montajın yapıldığı sisteme enerji verilmemelidir.**

**Cihaz üzerinde değişiklik yapmayın ve tamir etmeye çalışmayın. Cihaz üzerindeki müdahaleler, cihazın hatalı çalışmasına, cihazın ve sistemin zarar görmesine, elektrik şoklarına ve yangına sebep olabilir.**

**Cihazı, yanıcı ve patlayıcı gazların bulunduğu ortamlarda kesinlikle kullanmayınız.**

**Cihazın montajının yapılacağı mekanik aksam üzerinde tehlike yaratabilecek tüm aksam ile ilgili gerekli tedbirlerin alınması gerekmektedir. Bu tedbirler, montajı yapacak personelin güvenliği için gereklidir.**

**Cihazın kendi sabitleme parçaları ile sistem üzerine montajının yapılması gerekmektedir. Uygun olmayan sabitleme parçaları ile cihazın montajını yapmayınız. Sabitleme parçaları ile cihazın düşmeyeceğinden emin olacak şekilde montajını yapınız.**

**Cihazın , bu kullanım kılavuzunda belirtilen kullanım şekilleri ve amaçları dışında kullanılması durumunda tüm sorumluluk kullanıcıya aittir.**

## Garanti

Malzeme ve işçilik hatalarına karşı iki yıl süreyle garanti edilmiştir. Bu garanti cihazla birlikte verilen garanti belgesinde ve kullanma kılavuzunda yazılı olan müşteriye düşen görev ve sorumlukların eksiksiz yerine getirilmesi halinde yürürlükte kalır.

## Bakım

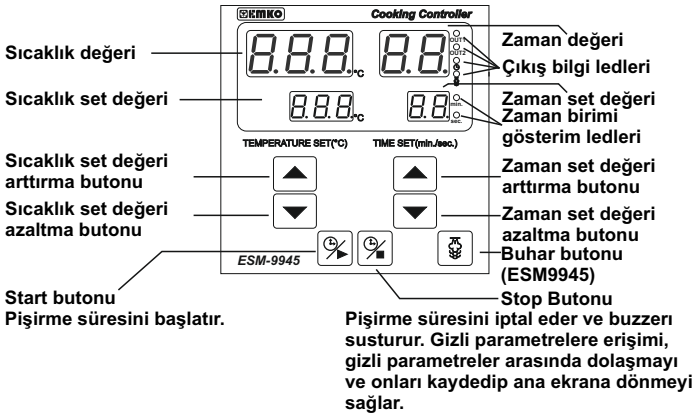
Cihazın tamiri eğitimli kişiler tarafından yapılmalıdır. Cihazın dahili parçalarına erişmek için öncelikle cihazın enerjisini kesiniz.

Cihazı hidrokarbon içeren çözeltilerle (Petrol , Trichlorethylene gibi) temizlemeyiniz. Bu çözeltilerle cihazın temizlenmesi, cihazın mekanik güvenilirliğini azaltabilir.

Cihazın dış plastik kısmını temizlemek için etil alkol yada suyla nemlendirilmiş bir bez kullanınız.

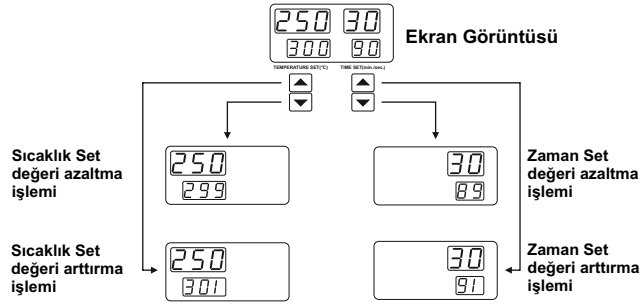
Cihazın kullanım ömrü 10 yıldır.

## ÖN PANEL



## SET DEĞERLERİNİN DEĞİŞTİRİLMESİ

Herhangi bir anda, set değerini değiştirme butonları yardımı ile cihazın zaman ve sıcaklık set değerleri değiştirilebilir.



## GİZLİ PARAMETRELER

Cihazın kontrol modu oransal seçili ise gizli parametrelere erişilebilir. Cihaz oransal modda iken 60 sn süre ile Stop butonuna basıldığında gizli parametrelere girilir.

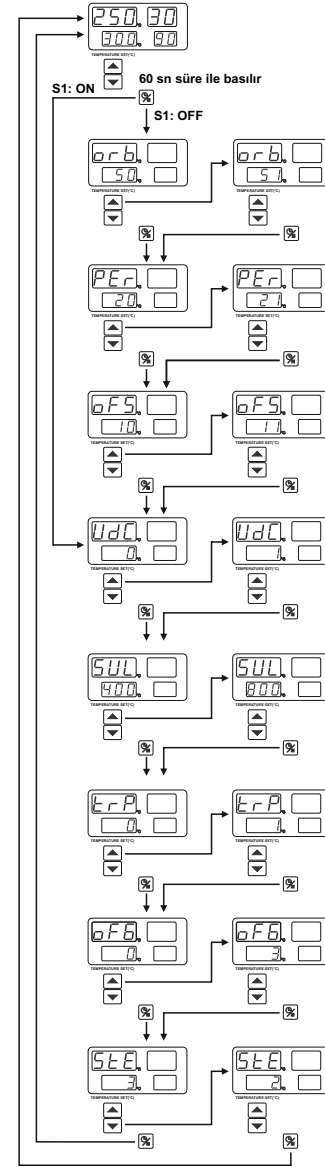
Parametreyi kaydetmek ve sonraki parametreye geçmek için Stop butonuna basılmalıdır. Son parametrede iken Stop butonuna basıldığında ana ekrana dönülür.

Parametre değerini azaltmak ve arttırmak için sıcaklık set değerini azaltma ve arttırma butonlarına basılır.

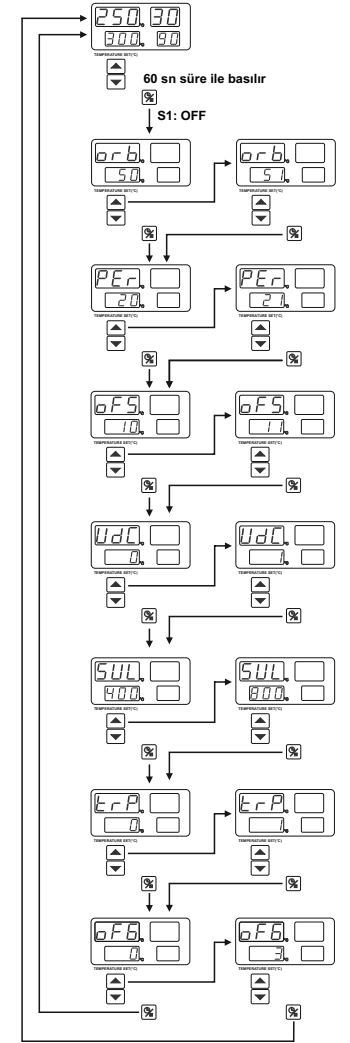
## GİZLİ PARAMETRE TANIMLARI ve AKIŞ DİAGRAMLARI

- orb** Oransal Bant Parametresi :  
1- 100 % arasında değer alabilir.
- PER** Kontrol Çıkış Periyot Parametresi :  
1- 50 sn arasında değer alabilir.
- oFS** Set değeri Offset Parametresi :  
0- +19 °C arasında değer alabilir.
- UdC** Zamanlayıcı sayma yönü Parametresi:  
0- 1 arası değer alır. 1 ise zamanlayıcı yukarıdan aşağıya doğru, 0 ise aşağıdan yukarıya doğru çalışır.
- SUL** Set değeri Üst Limit Parametresi:  
Giriş tipine göre 0 ile maksimum skala arası değer alır.
- ErP** Timer Röle Pozisyonu Parametresi:  
0 - 1 arası değer alır. 1 ise cihaz timer başladığı anda zamanlama rölesi çeker, timer bittiğinde röle bırakır. 0 ise cihaz zamanlama süresi sonunda röle çeker.
- oFB** Proses Değeri Taşma Gösterim Set Ofset Parametresi:  
0 - +20 °C arasında değer alabilir.  
Sıfırdan farklı bir değer girilirse, sıcaklık değeri ekranda seti geçtikten sonra, sabit olarak SET + oFB değeri kadar gösterilir.
- STE** Buhar Süresi Parametresi (ESM-9945):  
0- 99 sn arasında değer alabilir.  
Buhar Süresi Parametresi 0 seçildiği zaman kullanıcı Buhar butonuna bastığı sürece cihaz buhar çıkışı aktif olur. Parametre değeri sıfırdan farklı seçilirse kullanıcı Buhar butonuna bastığında cihaz belirtilen süre kadar çıkışını aktif tutar. Çıkış aktifken butona tekrar basılırsa süre dolmadan buhar çıkışı pasif olur.

## ESM-9945:



## ESM-9944:



**SIPARIŞ BİLGİLERİ**

A	BC	D	E	/	FG	HI	/	U	V	W	Z
		0		/	00		/	1	0	0	0

A	BC	D	E	/	FG	HI	/	U	V	W	Z
		0		/			/	1	0	0	0

A	Besleme Gerilimi
3	24V ~ ( ± 15% ) 50/60Hz
4	115V ~ ( ± 15% ) 50/60Hz
5	230V ~ ( ± 15% ) 50/60Hz
9	Müşteriye Özel

BC	Giriş Tipi	Skala(°C)
03	PT 100 , IEC751(ITS90)	0°C 400°C
05	J ,Fe CuNi IEC584.1(ITS90)	0°C 800°C
10	K ,NiCr Ni IEC584.1(ITS90)	0°C 999°C

E	Çıkış-1 Sıcaklık Kontrol Çıkışı
1	Röle Çıkışı (7A@250V ~ Rezistif yükte , 1 NO)
2	SSR Sürücü Çıkışı ( Maksimum 20mA, 12V---

FG	Çıkış-2 Zaman Çıkışı
01	Röle Çıkışı (7A@250V ~ Rezistif yükte , 1 NO)
02	SSR Sürücü Çıkışı ( Maksimum 20mA, 12V---

HI	Çıkış-3 Buhar Çıkışı (ESM-9945)
01	Röle Çıkışı (7A@250V ~ Rezistif yükte , 1 NO)
02	SSR Sürücü Çıkışı ( Maksimum 20mA, 12V---

**Diğer Bilgiler****Üretici Firma Bilgileri:**

Emko Elektronik Sanayi ve Ticaret A.Ş.  
Bursa Organize Sanayi Bölgesi, (Fethiye OSB Mah.)  
Ali Osman Sönmez Bulvarı, 2. Sokak, No:3 16215  
BURSA/TÜRKİYE

Tel : (224) 261 1900  
Fax : (224) 261 1912

**Bakım Onarım Hizmeti Veren Firma Bilgileri:**

Emko Elektronik Sanayi ve Ticaret A.Ş.  
Bursa Organize Sanayi Bölgesi, (Fethiye OSB Mah.)  
Ali Osman Sönmez Bulvarı, 2. Sokak, No:3 16215  
BURSA/TÜRKİYE

Tel : (224) 261 1900  
Fax : (224) 261 1912

**AEEE Yönetmeliğine Uygundur.**

Ürünü hizmet ömrünün sonunda evsel veya diğer atıklarla birlikte atmayın. Elektrikli ve elektronik cihazların geri dönüşümü için bir toplama noktasına götürün.



Emko Elektronik ürünlerini tercih ettiğiniz için teşekkür ederiz, detaylı kullanım kılavuzunu indirmek için lütfen web sitemizi ziyaret ediniz.

[www.emkoelektronik.com.tr](http://www.emkoelektronik.com.tr)